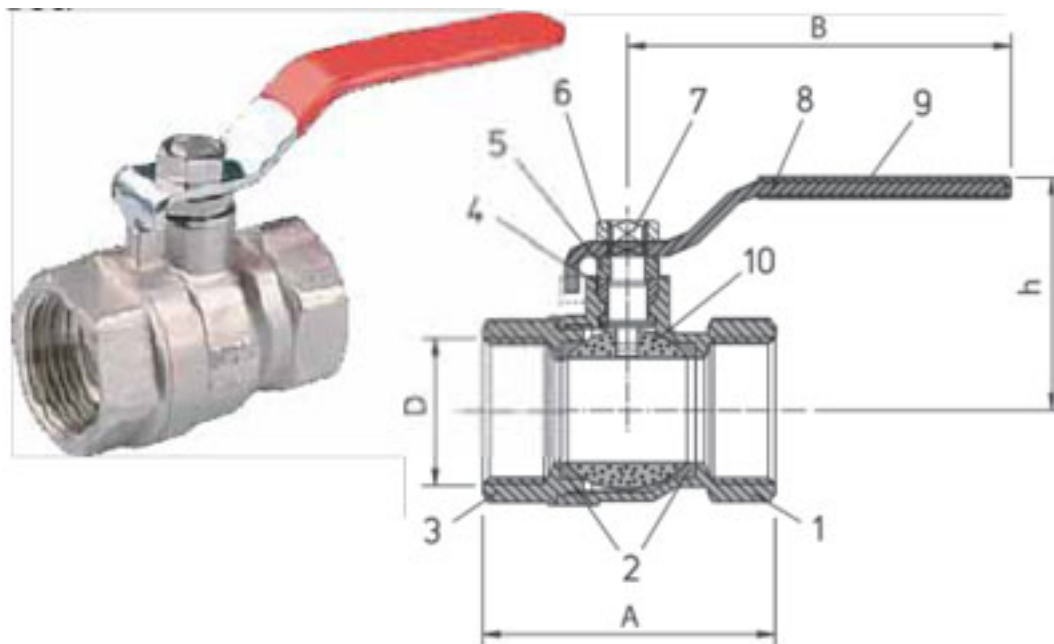


Кран шаровой латунный Чикаго, Ду 8-100, Ру 16

полнопроходной, обычная рукоятка, внутренняя резьба



Технические характеристики

Спецификация

Условный диаметр	—	Ду 8-100 мм
1. Корпус	—	Латунь
Рабочее давление	—	
Ру 16 бар		
2. Седло		
PTFE		
Рабочая температура		
95 °С		
3. Присоединительный патрубок		
Латунь		
Макс. температура		
110 °С		
4. Уплотнение штока		
PTFE		

Исполнение
латунный, хромированный
5. Сальник
PTFE
Присоединение
резьбовое
6. Гайка
Латунь

7. Шпindelь
Латунь

8. Рукоятка
Сталь

9. Покрытие ручки
Пластизоль

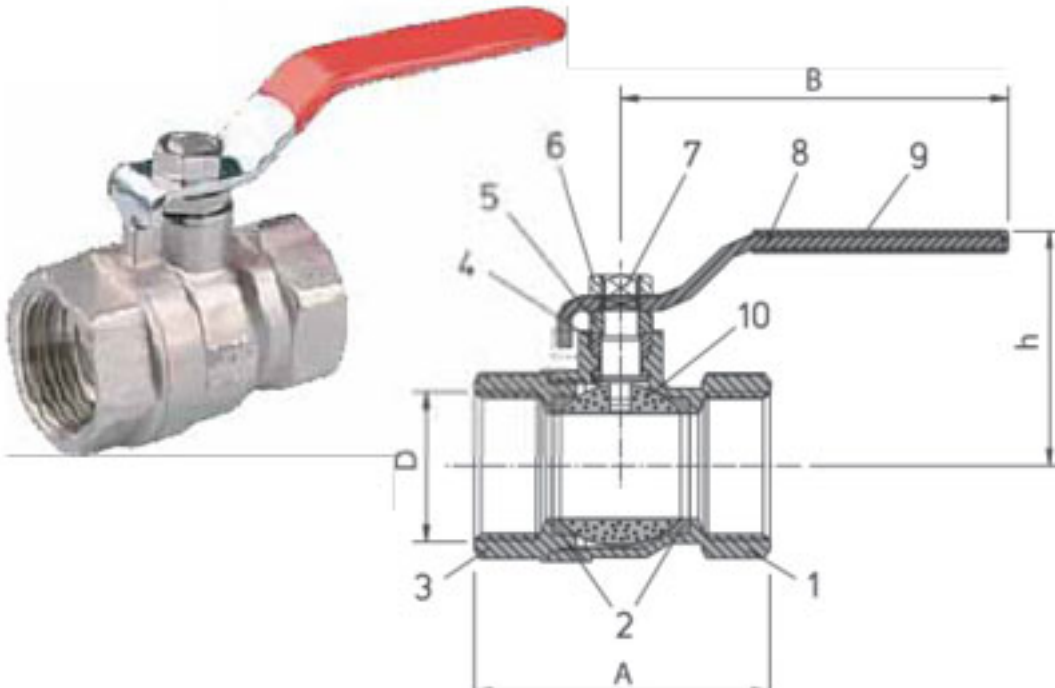
10. Шар
Латунь

Основные параметры

№	D	Размеры, (мм)	
Ду, (мм)			
A	h		
B			
34,499			
8	1/4"	35	75
34,500	10	3/8"	38

34,501	15	1/2"	46
34,502	20	3/4"	52
34,503	25	1"	61
34,504	32	1 1/4"	70
34,505	40	1 1/2"	82
34,506	50	2"	95,4
34,507	65	2 1/2"	117
34,508	80	3"	134
34,509	100	4"	161

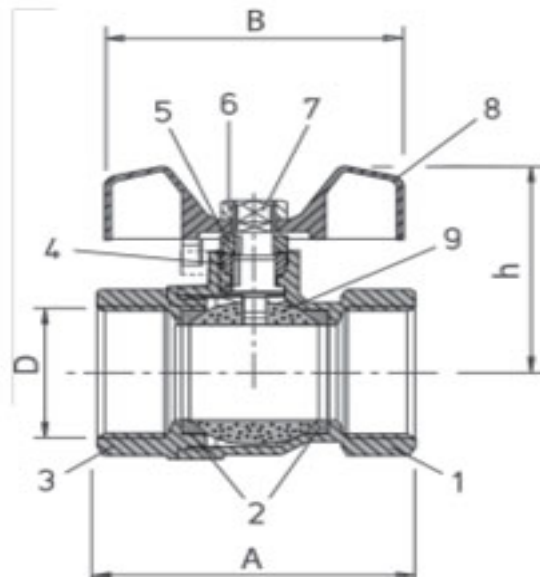
Кран шаровой латунный Бостон, Ду 8-100, Ру 16
полнопроходной, обычная рукоятка, внутренняя резьба



Технические характеристики
 Латунный шаровый кран
 с ручкой
 Основные параметры
 Диаметр патрубка
 Ду 10-25
 Ручка
 Латунь
 Диаметр
 Ду 100 мм
 Размеры, (мм)
 Ду 1/2
 Рифленая резьба

Спецификация

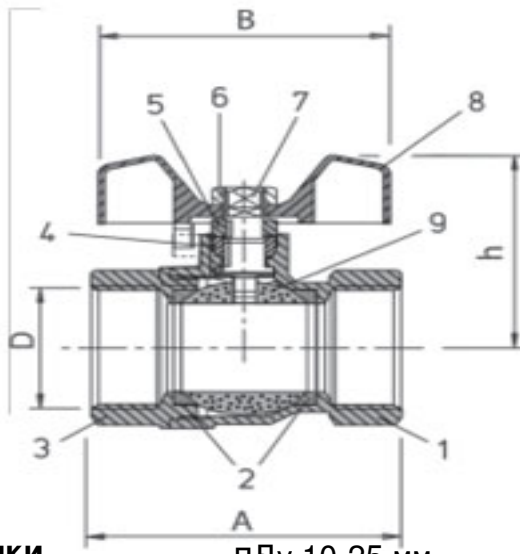
49
 170



Технические характеристики
 Латунный шаровый кран
 с ручкой
 Основные параметры
 Диаметр патрубка
 Ду 10-25
 Ручка
 Латунь
 Диаметр
 Ду 10-25 мм
 Размеры, (мм)
 Ду 1/2
 Рифленая резьба

Спецификация

28
 67



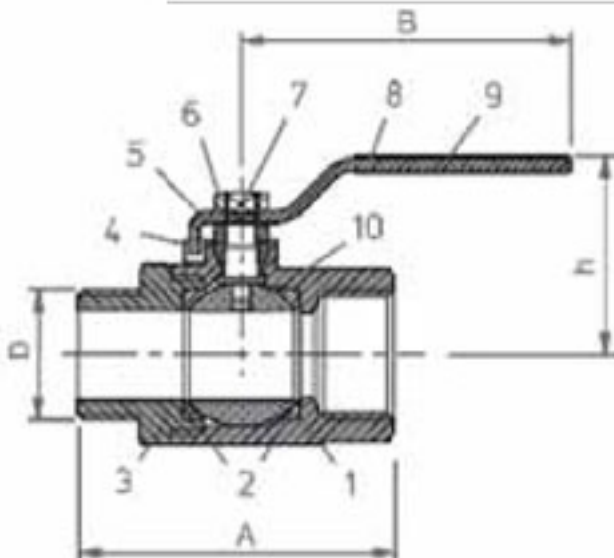
— Ду 10-25 мм

Спецификация

69

Технические характеристики
 Латунный шаровый кран
 Основные параметры
 Ду 10-25, Ру 16, внешняя резьба

Размеры, (мм)



— Ду 10-50 мм

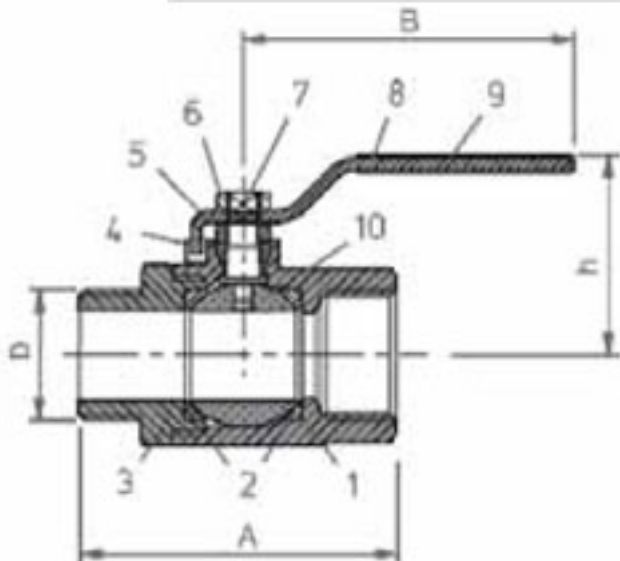
Спецификация

70

Технические характеристики
 Латунный шаровый кран
 Основные параметры
 Ду 10-50, Ру 16, внешняя резьба

Размеры, (мм)

3/2", 1/2"



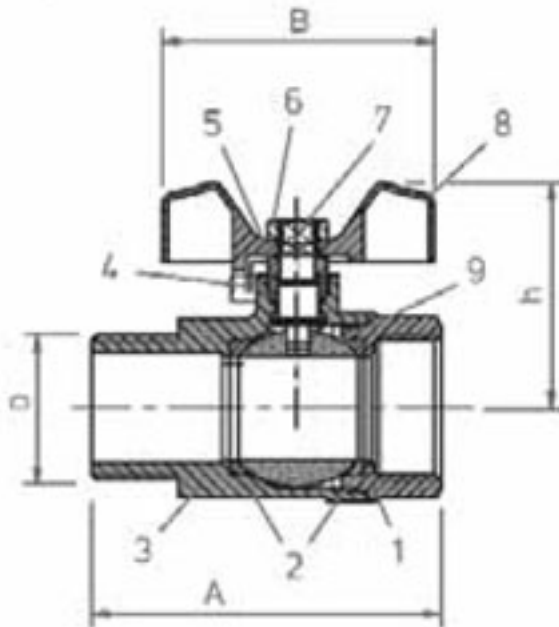
Технические характеристики
 Латунный шаровый кран с рукояткой
 Основные параметры

— Ду 10-50 мм

Спецификация

Размеры, (мм)

3/4", 1/2"



Технические характеристики
 Латунный шаровый кран с рукояткой
 Основные параметры

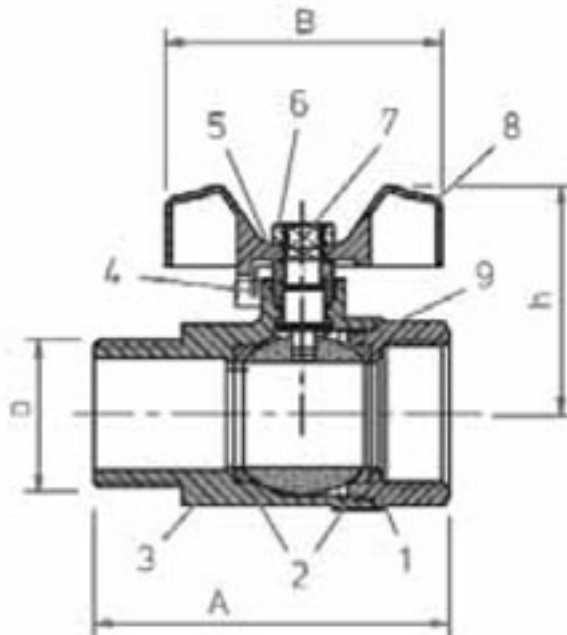
— Ду 10-25 мм

Спецификация

Размеры, (мм)

3/4", 1/2"



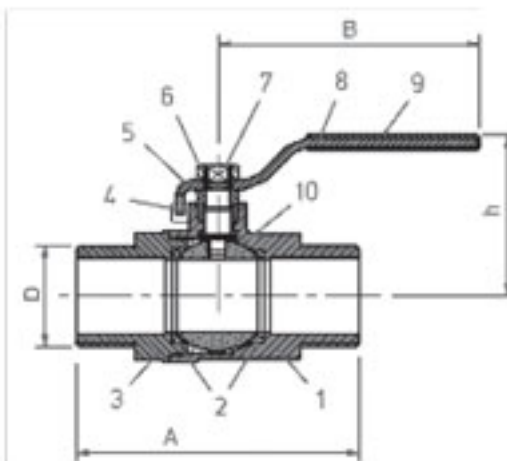


№ Технические характеристики
 Латунный шаровый кран
 с ручкой
 Основные параметры
 Кран шаровый латунный с ручкой Ду10-25, Рез 1/2"

— Ду 10-25 мм
 Размеры, (мм)

Спецификация

46
 09

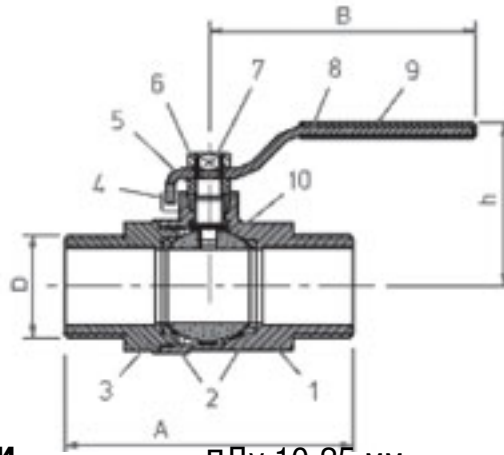


№ Технические характеристики
 Латунный шаровый кран
 с ручкой
 Основные параметры
 Кран шаровый латунный с ручкой Ду10-25, Рез 1/2"

— Ду 10-25 мм
 Размеры, (мм)

Спецификация

50
 09



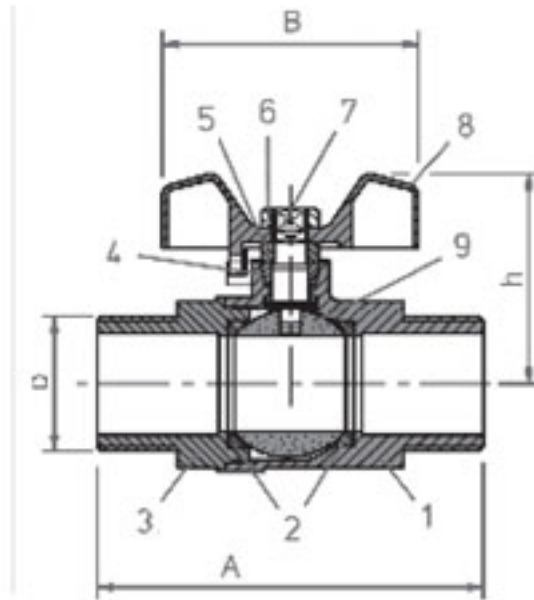
— Ду 10-25 мм

Спецификация



№ Технические характеристики
 Латунный шаровый кран
 с ручкой
 Основные параметры
 Кран шаровый латунный с ручкой Ду 10-25 Ру 16

Размеры, (мм)



— Ду 10-25 мм

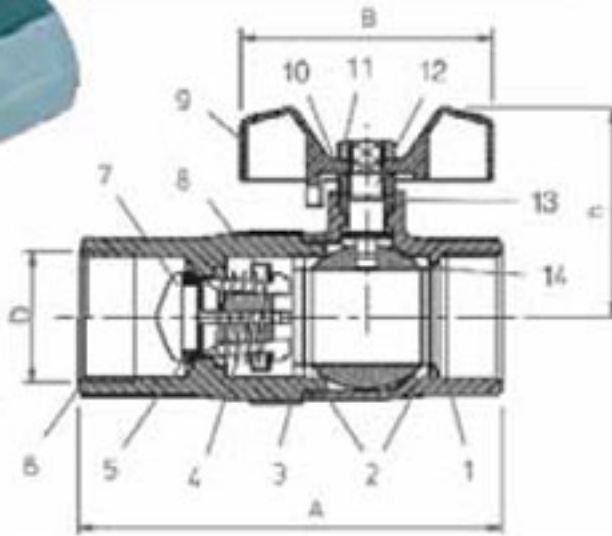
Спецификация



№ Технические характеристики
 Латунный шаровый кран
 с ручкой
 Основные параметры
 Кран шаровый латунный с ручкой Ду 15-25 Ру 16

Размеры, (мм)

«бабочка», внутренняя резьба

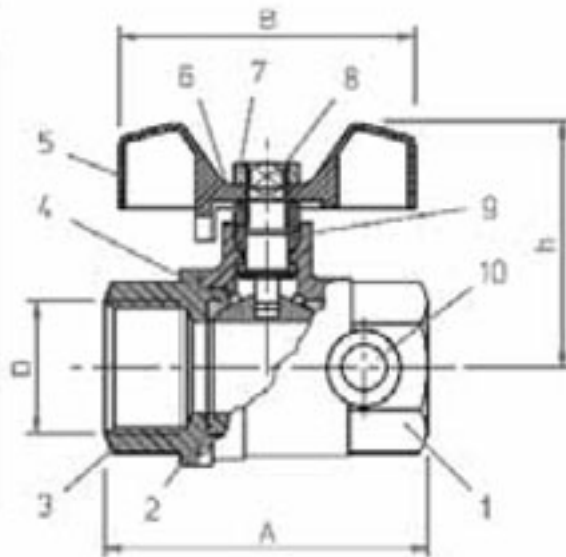


Технические характеристики
 Латунный шаровый кран
 с основным патрубком
 и гаечкой

— Ду 15-25 мм

Спецификация

Основные параметры
 Размеры, (мм)
 Кран шаровый латунный с основным Ду 15-25, Ру 16 «бабочка», внутренняя резьба

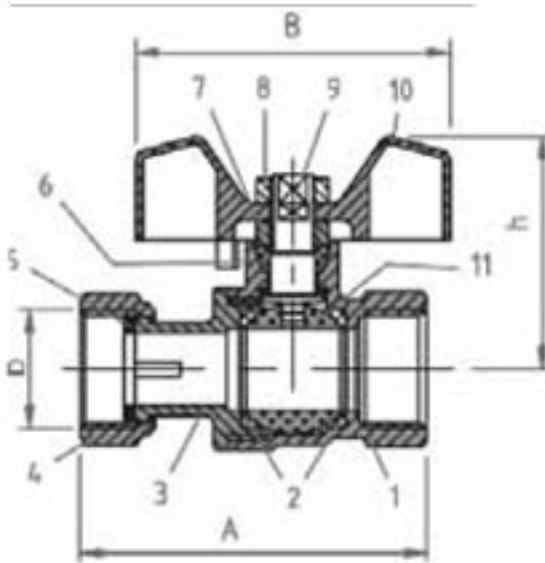


Технические характеристики
 Латунный шаровый кран
 с основным патрубком
 и гаечкой

— Ду 15-25 мм

Спецификация

Основные параметры
 Размеры, (мм)
 Кран шаровый латунный с основным Ду 15-25, Ру 16 «бабочка», внутренняя резьба



Технические характеристики
 Латунный шаровый кран с трубкой
 с фиксированной ручкой
 Основные параметры
 Диаметр условного прохода Ду 15-25

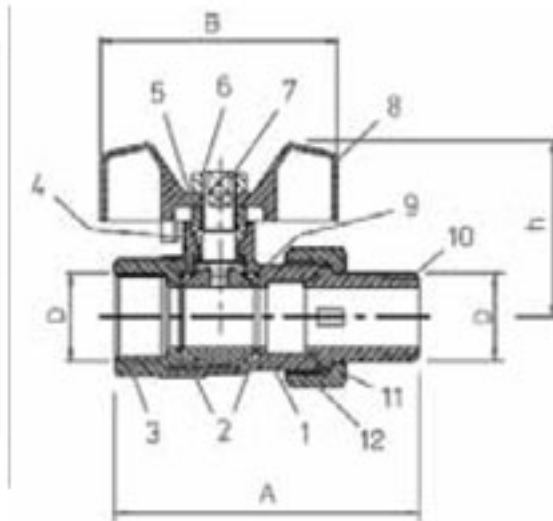
— Ду 15-25 мм

Спецификация

Размеры, (мм)

45

45 Латунный шаровый кран с трубкой с фиксированной ручкой, внутренняя/внешняя резьба



Технические характеристики
 Латунный шаровый кран с трубкой
 с фиксированной ручкой
 Основные параметры
 Диаметр условного прохода Ду 20 Ду 16

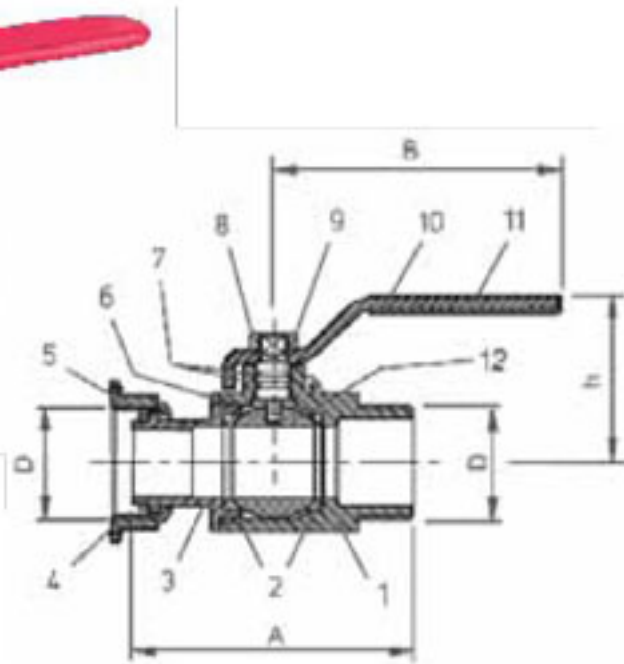
— Ду 15-25 мм

Спецификация

Размеры, (мм)

45

45 Латунный шаровый кран с трубкой с фиксированной ручкой, внутренняя/внешняя



Технические характеристики
 Латунный шаровый кран с патрубком
 с резьбой
 с шаром
 с ручкой

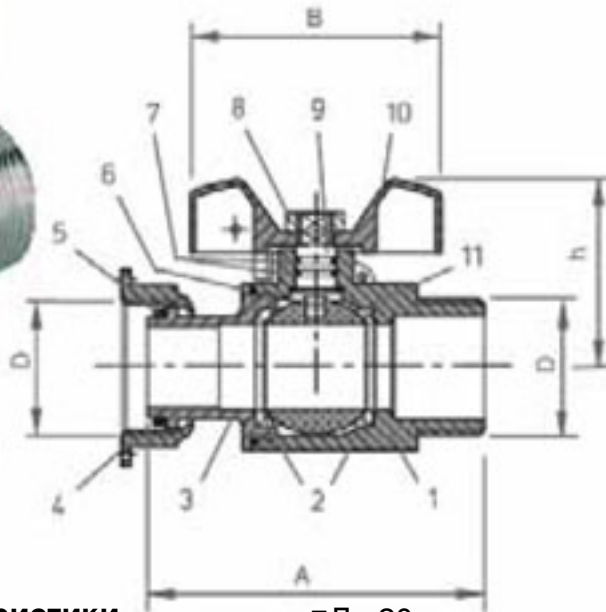
— Ду 20 мм

Спецификация

Основные параметры

Размеры (мм)

47



Технические характеристики
 Латунный шаровый кран с патрубком
 с резьбой
 с шаром
 с ручкой

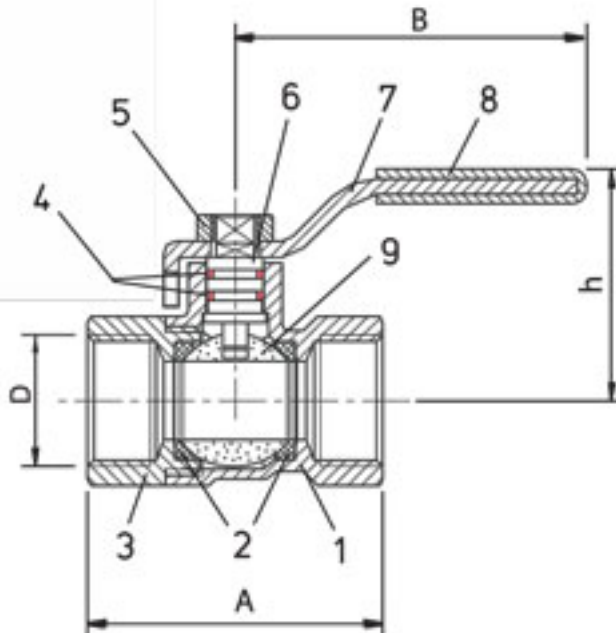
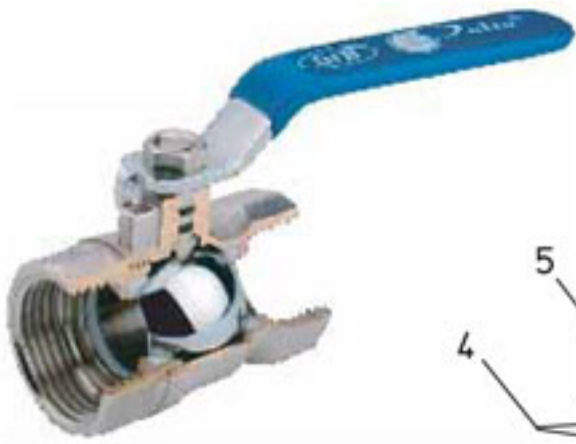
— Ду 20 мм

Спецификация

Основные параметры

Размеры (мм)

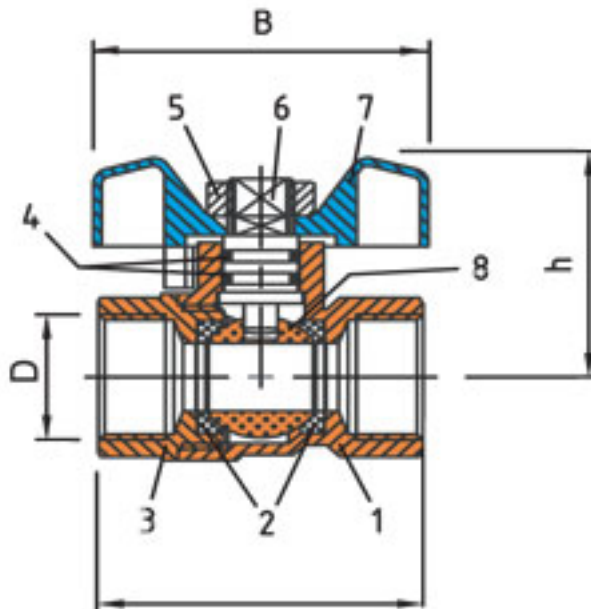
45



Технические характеристики
 Латунный шаровый кран
 Основные параметры
 Диаметр условный проход Ду 10-25 мм
 Ру 16

— Ду 10-100 мм
 Размеры, (мм)
 1/2", 3/4", 1", 1 1/2", 2", 2 1/2", 3", 4", 5", 6", 8", 10", 15", 20", 25", 32", 40", 50", 65", 80", 100"

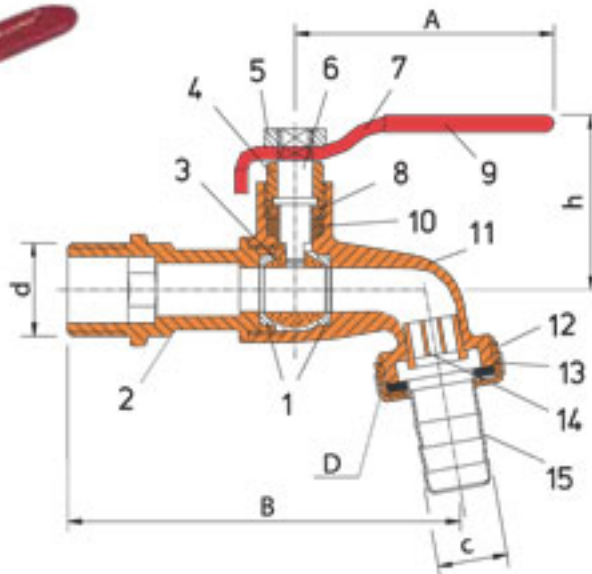
Спецификация
 1006



Технические характеристики
 Латунный шаровый кран
 Основные параметры
 Диаметр условный проход Ду 15-25 мм
 Ру 16

— Ду 10-25 мм
 Размеры, (мм)
 1/2", 3/4", 1", 1 1/2", 2", 2 1/2", 3", 4", 5", 6", 8", 10", 15", 20", 25", 32", 40", 50", 65", 80", 100"

Спецификация
 1006



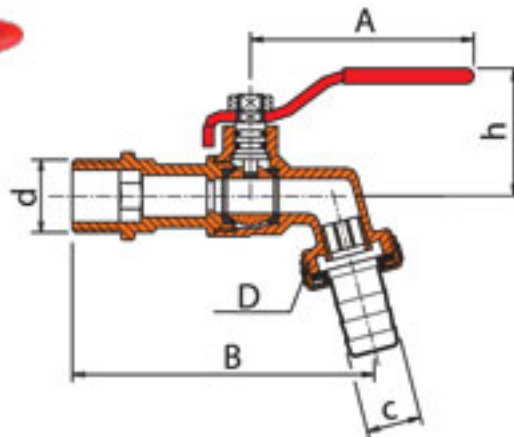
— Ду 15-25 мм

Спецификация

Размеры, (мм)

29

Технические характеристики
 Латунный шаровый кран
 с ручкой
 Ду 15-25 мм
 Раб. = 5 бар

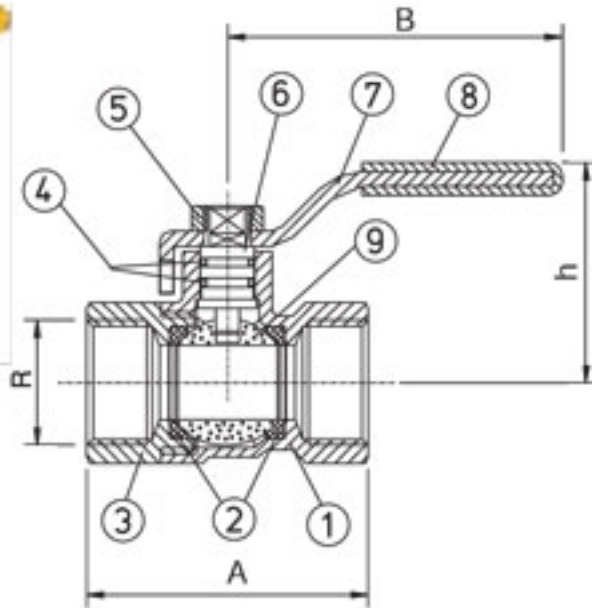


— Ду 15-25 мм

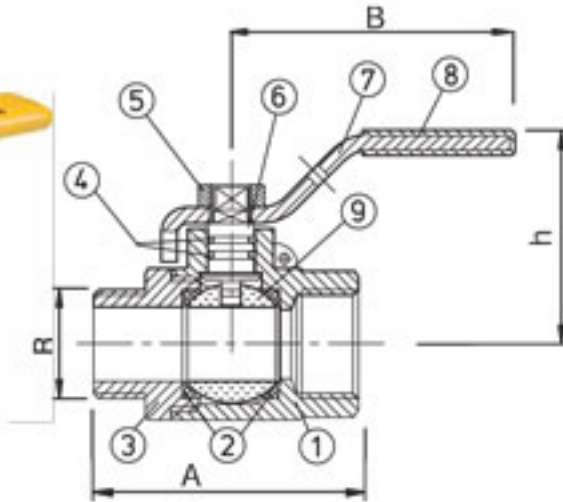
Размеры, (мм)

29

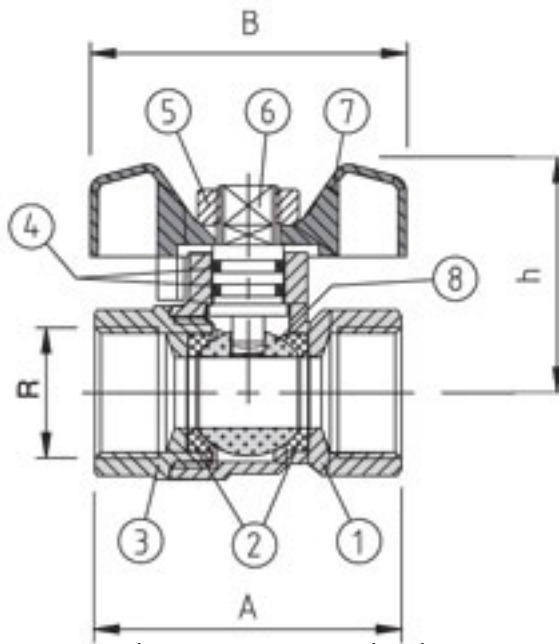
Технические характеристики
 Латунный шаровый кран
 с ручкой
 Ду 15-50 мм
 Раб. = 5 бар



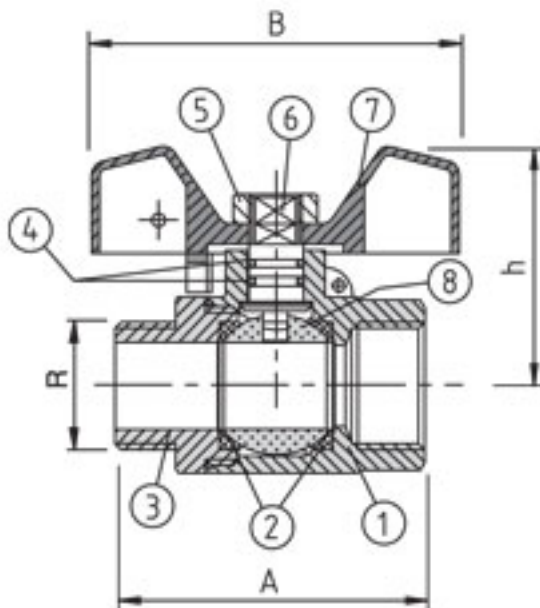
Применение: для транспортировки жидкостей и газов по трубопроводам. **Опция: Латунный корпус, шарик и седла из нержавеющей стали, рукоятка из ПВХ**
Основные параметры: Латунь, Размеры, (мм) Ду 15-50, Раб. = 5 бар



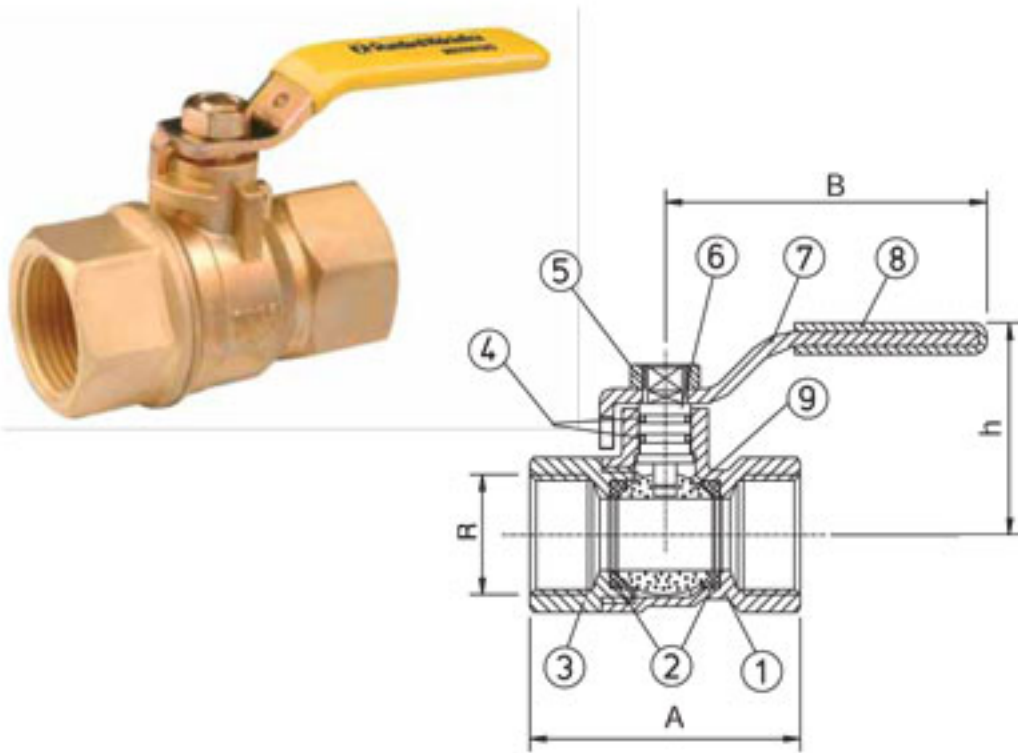
Применение: для транспортировки жидкостей и газов по трубопроводам. **Опция: Латунный корпус, шарик и седла из нержавеющей стали, рукоятка из ПВХ**
Основные параметры: Латунь, Размеры, (мм) Ду 15-32, Раб. = 5 бар



Полупроводящий шаровый кран латунный с шаром, изготовленный в Украине. Производство: Украина. Ду 15-50 мм, Р_{раб.} = 5 бар. Основные параметры. Размеры, (мм). Код: 15-02-01/1/1 - 5 бар. 03



Полупроводящий шаровый кран латунный с шаром, изготовленный в Украине. Производство: Украина. Ду 15-50 мм, Р_{раб.} = 5 бар. Основные параметры. Размеры, (мм). Код: 15-02-01/1/1 - 5 бар.



Продукция предназначена для использования в трубопроводах с давлением до 16 МПа. Изготовлено в соответствии с требованиями стандарта ГОСТ 15150-2008. Диаметр условный Ду 15-50 мм. Опция: с электрическим приводом.

Основные параметры

Размеры, (мм)

65
125

3/4
2" 1/2"